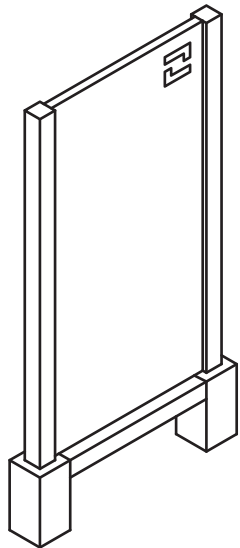


Handleiding Grindschuttingen Plaatsen en Vullen

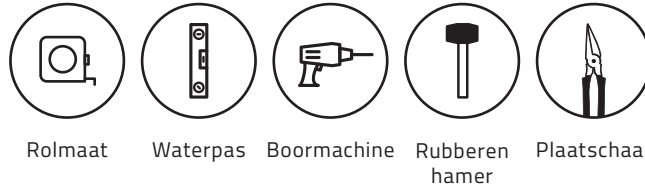


Lees voordat je begint de hele handleiding.

Geleverd.

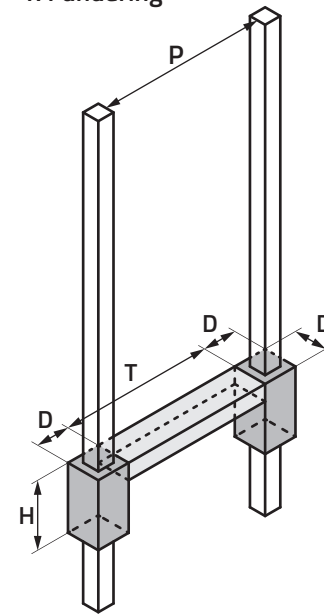
Grindschutting inclusief 6 snelmontagebeugels

Benodigheden.



Rolmaat Waterpas Boormachine Rubberen hamer Plaatschaar hamer

1. Fundering



Let op!

Plaats palen direct in fundering van beton.

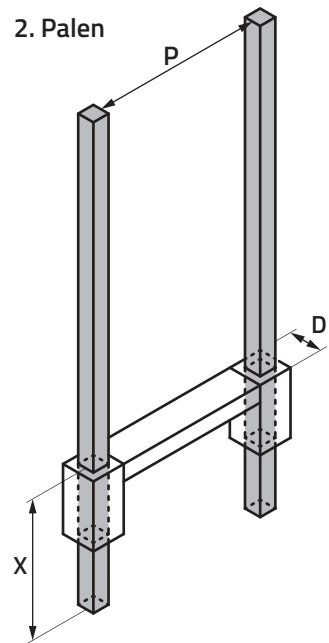
Ondersteun de schutting met gebroken puin of tegels (T).

H = ca. 400 mm

D = ca. 200 mm

P = afstand tussen de palen (zie stap 3a)

2. Palen



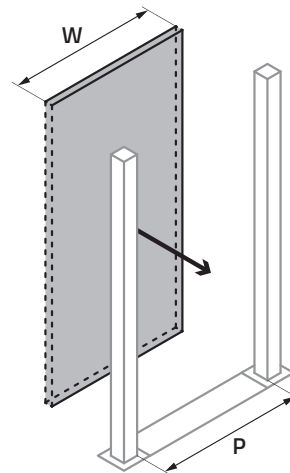
Meet altijd de buitenmaat van het schuttingdeel (zie stap 3a).

Zorg dat de palen waterpas staan.

P = afstand tussen de palen (zie stap 3/4)

X = minimaal 1/3 van de hoogte van de schutting in de grond

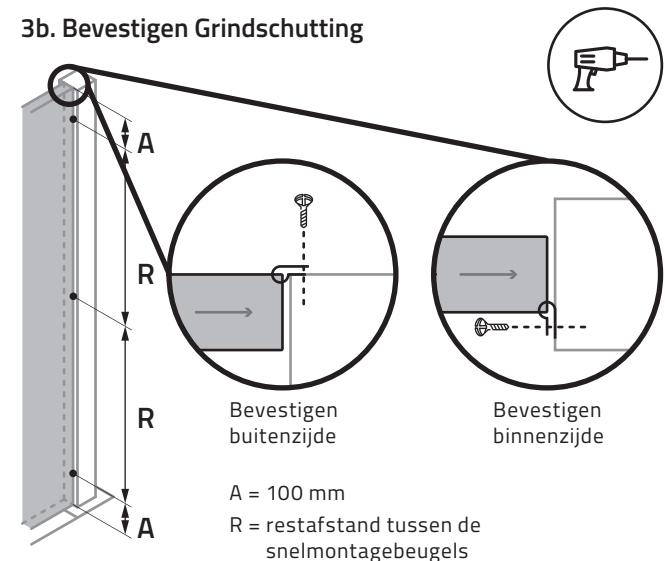
3a. Plaatsen Grindschutting



W = werkende maat

P = afstand tussen de palen = **werkende maat + 10 mm**

3b. Bevestigen Grindschutting



Bevestigen buitenzijde

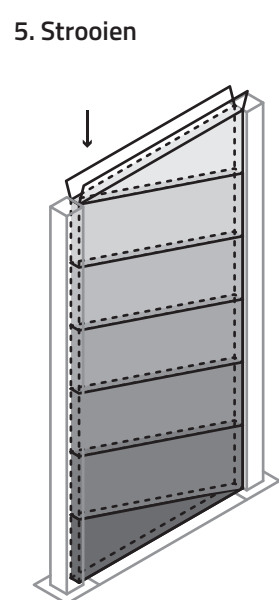
Bevestigen binnenzijde

A = 100 mm

R = restafstand tussen de snelmontagebeugels

Bevestig de grindschutting met de bijgeleverde snelmontagebeugels op de aangegeven plekken. **Let op!** Boor de gaten voor.

5. Strooien



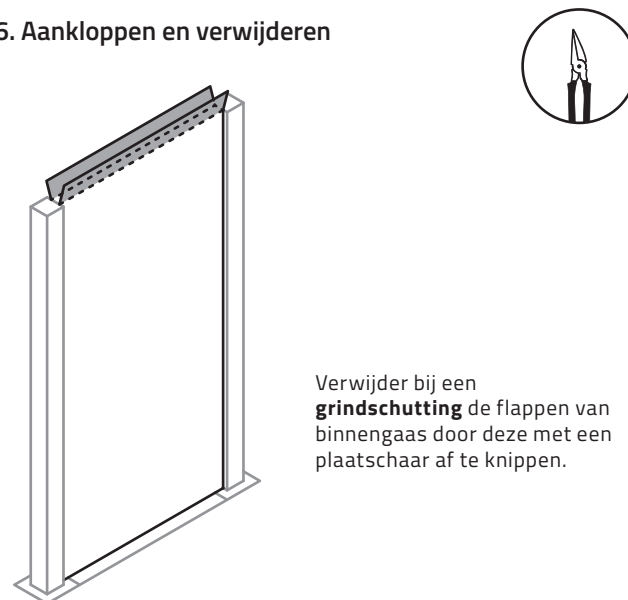
Strooi vanaf de pijl en vul de schutting in lagen van 200 à 300 mm, schuin aflopend.

Controleer per laag of de schutting waterpas staat.

Klop per laag na het vullen met een rubberen hamer tegen de schutting zodat eventuele holtes verdwijnen.

Vul eventueel de schutting aan. Sla niet te hard en altijd **op het kruis van draden.**

6. Aankloppen en verwijderen



Verwijder bij een **grindschutting** de flappen van binnengaas door deze met een plaatschaar af te knippen.

Notitie

.....

.....

.....

.....

.....

.....

.....

.....

.....

.....