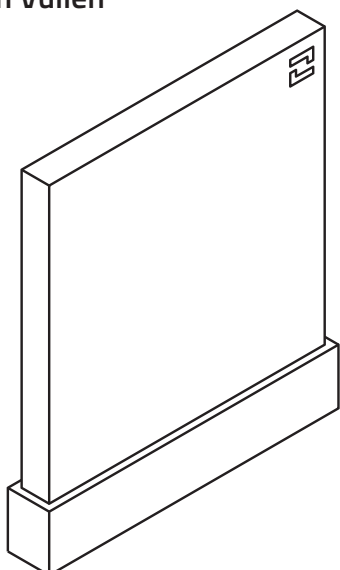


Handleiding Steenkorven Plaatsen en Vullen



Lees voordat je begint de hele handleiding.

Geleverd.

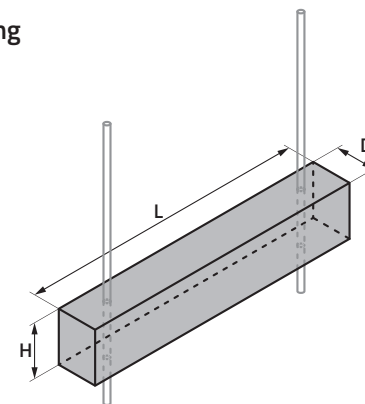
Steenkorf
Steigerbuizen (met dop)
Krammen

Benodigheden.



Rolmaat Waterpas Betonschaar Knijptang Rubberen hamer

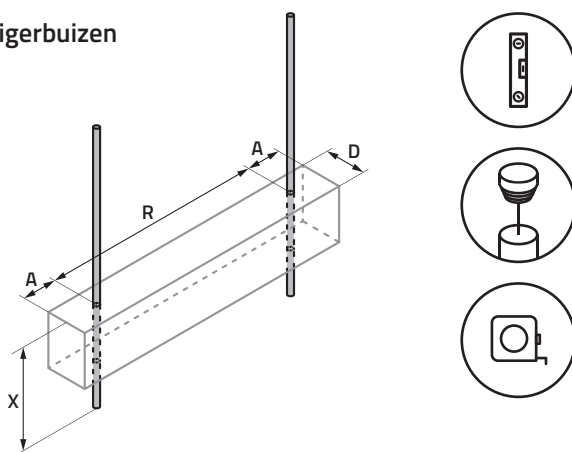
1. Fundering



Let op! Plaats steigerbuizen direct in fundering van beton of gebroken puin.

L = lengte van de korf + 50 mm
D = diepte van de korf + 50 mm
H = circa 400 mm

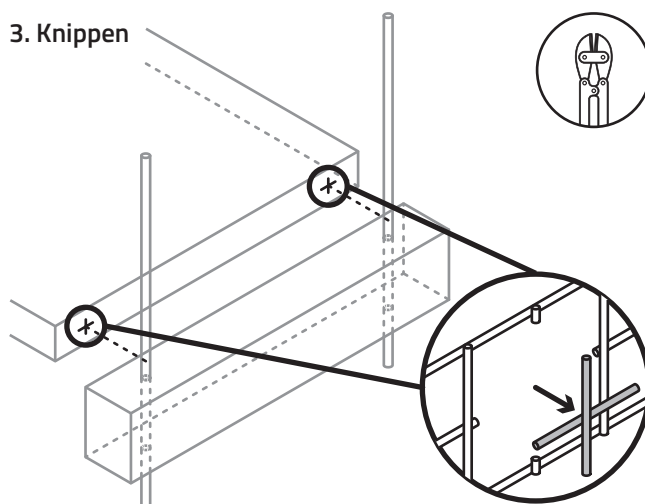
2. Steigerbuizen



Zorg dat de steigerbuizen waterpas staan.
Sluit bovenzijde steigerbuizen met de bijgeleverde dop.

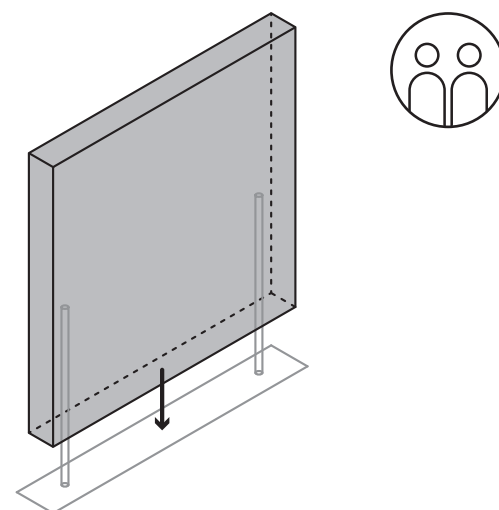
A = minimale afstand vanaf de kopse kant (**200 mm**)
R = restafstand tussen de steigerbuizen
X = minimaal 1/3 van de hoogte van de korf in de grond

3. Knippen



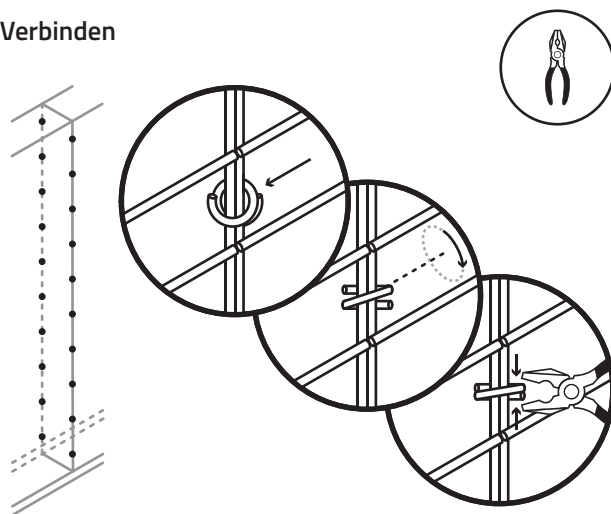
Lijn de korf uit t.o.v. de steigerbuizen en **knip** een kruis uit de bodem op de plek waar de buizen komen. **NOOIT SLIJPEN!**

4. Plaatsen



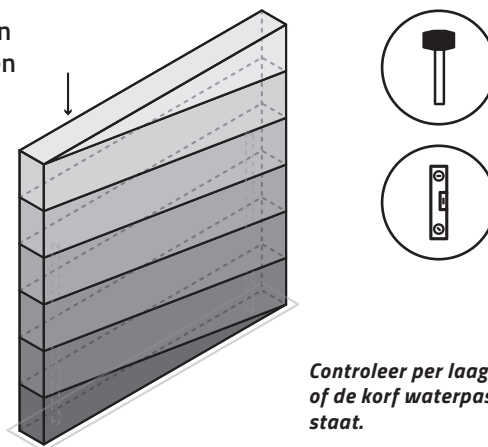
Plaats met **twee personen** de korf over de steigerbuizen.
Zorg dat de steigerbuizen centraal in de korf staan zodat eromheen gevuld kan worden.

5. Verbinden



Verbind meerdere korven met de twisted kram om de **200 mm** van boven naar beneden aan beide zijden.

6. Strooien en aankloppen

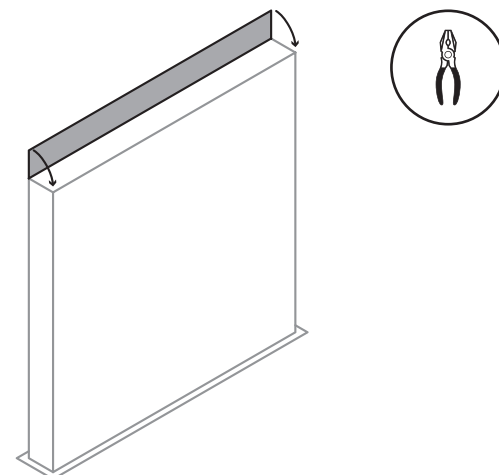


Controleer per laag of de korf waterpas staat.

Strooi vanaf de pijp en vul de korf in lagen van 200 à 300 mm, schuin aflopend.

Klop per laag na het vullen met een rubberen hamer tegen de korf zodat eventuele holtes verdwijnen. Vul eventueel de korf aan. Sla niet te hard en altijd **op het kruis van draden**.

7. Sluiten



Sluit de korf met twisted krammen zoals uitgelegd bij stap 5.