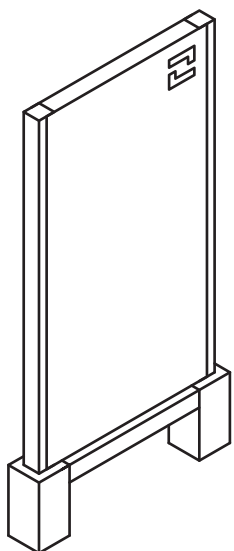


# Handleiding Steenschuttings Plaatsen en Vullen



Lees voordat je begint de hele handleiding.

## Geleverd.

Steenschutting

## Benodigheden.

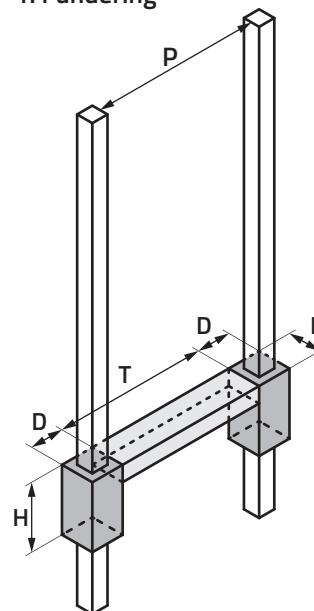


Rolmaat

Waterpas

Rubberen hamer

## 1. Fundering



### Let op!

Plaats palen direct in fundering van beton.

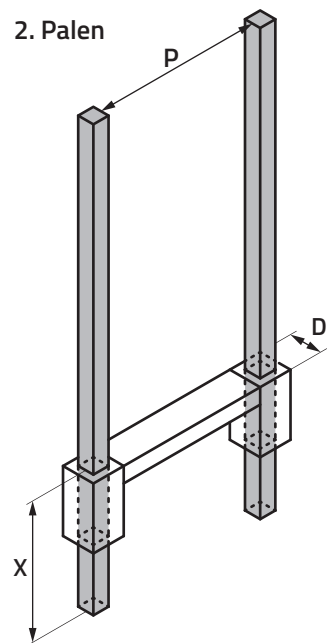
Ondersteun de schutting met gebroken puin of tegels (T).

H = ca. 400 mm

D = ca. 200 mm

P = afstand tussen de palen (zie stap 3)

## 2. Palen



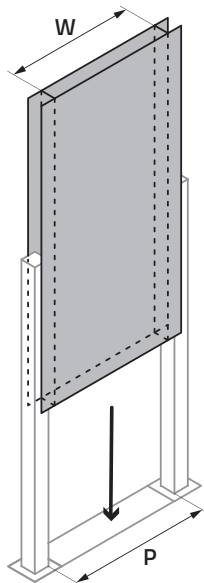
Meet altijd de werkende maat van het schuttingdeel (zie stap 3).

Zorg dat de palen waterpas staan.

P = afstand tussen de palen (zie stap 3/4)

X = minimaal 1/3 van de hoogte van de schutting in de grond

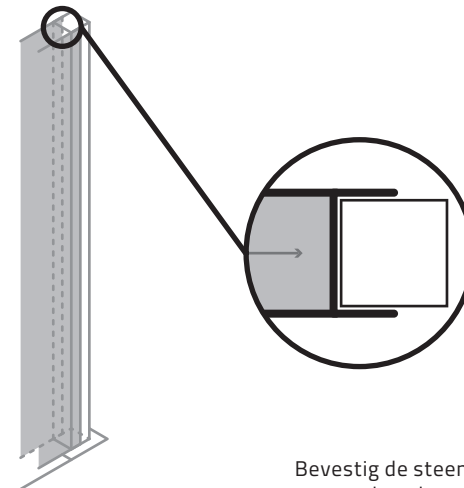
## 3. Plaatsen Steenschutting



W = werkende maat **tussen de kopschotten**

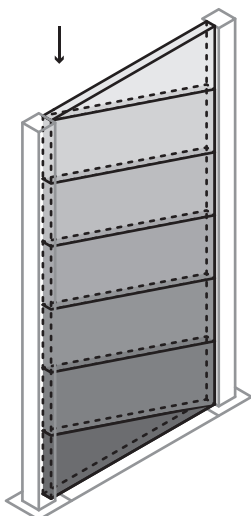
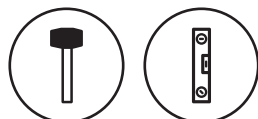
P = afstand tussen de palen = **werkende maat + 10 mm**

## 4. Bevestigen Steenschutting



Bevestig de steenschutting tussen de palen, deze hoeft verder niet vastgezet te worden.

## 5. Strooien



**Strooi** vanaf de pijl en vul de schutting in lagen van 200 à 300 mm, schuin aflopend.

**Controleer per laag of de korf waterpas staat.**

Klop per laag na het vullen met een rubberen hamer tegen de korf zodat eventuele holtes verdwijnen.

Vul eventueel de korf aan. Sla niet te hard en altijd **op het kruis van draden.**

## Notitie

.....

.....

.....

.....

.....

.....

.....

.....

## Schets