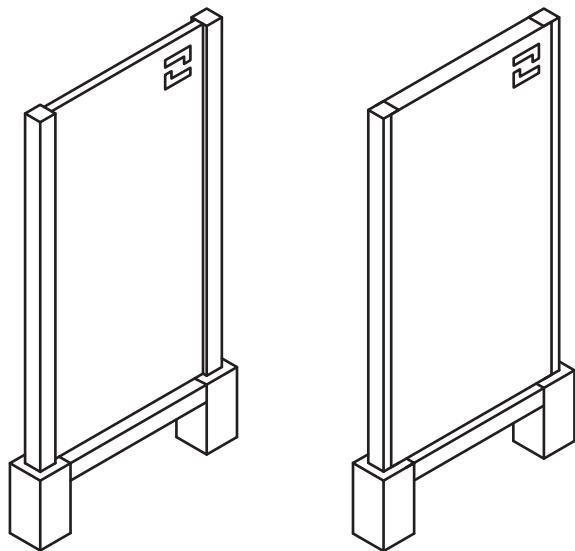


# Handleiding Grind- en Steenschuttingen Plaatsen en Vullen

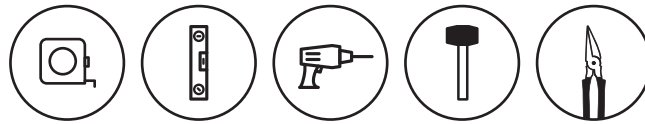


Lees voordat je begint de hele handleiding.

## Geleverd.

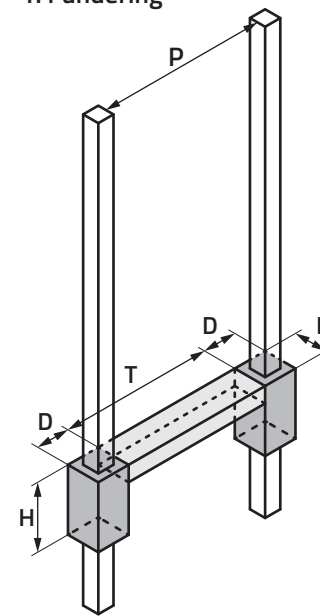
Grindschutting (incl. 8 snelmontagebeugels) of  
Steenschutting

## Benodigheden.



Rolmaat Waterpas Boormachine Rubberen hamer Plaatschaar hamer

## 1. Fundering



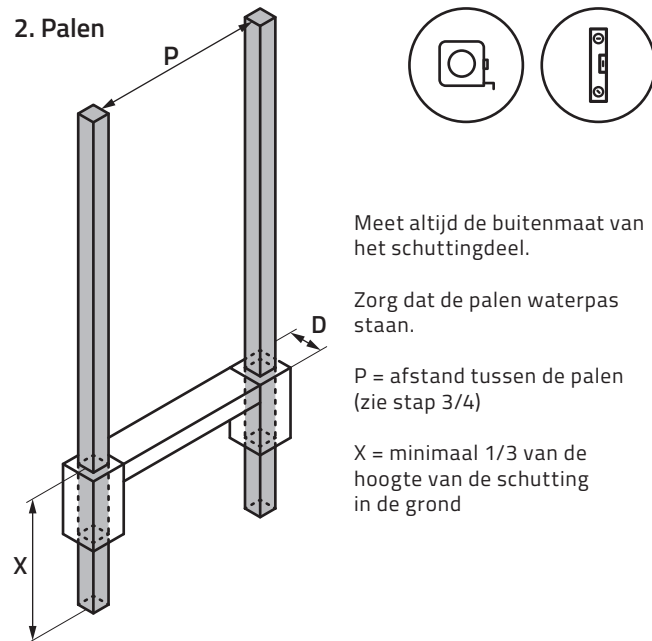
**Let op!** Plaats palen direct in fundering van beton. Ondersteun de schutting met gebroken puin of tegels (T).

H = ca. 400 mm

D = ca. 200 mm

P = afstand tussen de palen (zie stap 3/4)

## 2. Palen



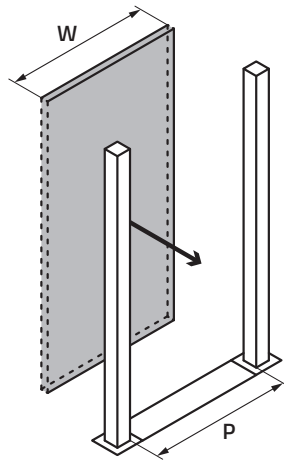
Meet altijd de buitenmaat van het schuttingdeel.

Zorg dat de palen waterpas staan.

P = afstand tussen de palen (zie stap 3/4)

X = minimaal 1/3 van de hoogte van de schutting in de grond

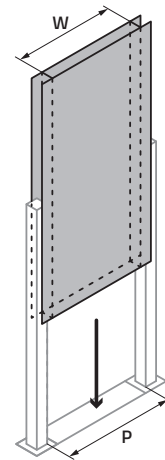
## 3. Plaatsen Grindschutting



W = werkende maat

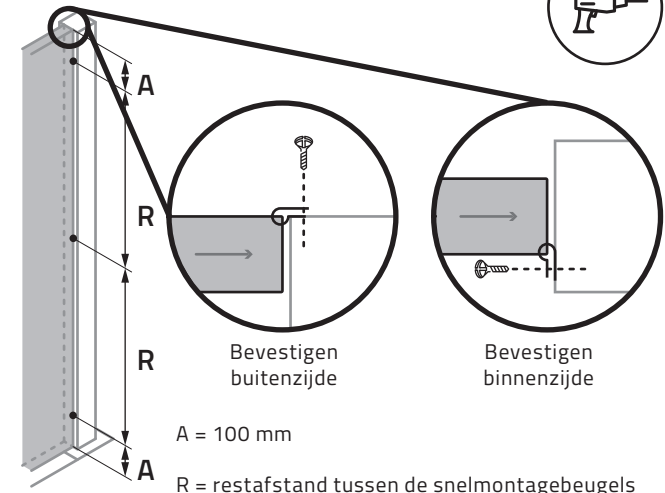
P = afstand tussen de palen = **werkende maat + 10 mm**

## 4. Plaatsen Steenschchutting



W = werkende maat **tussen de kopschotten**

## 5. Bevestigen Grindschutting

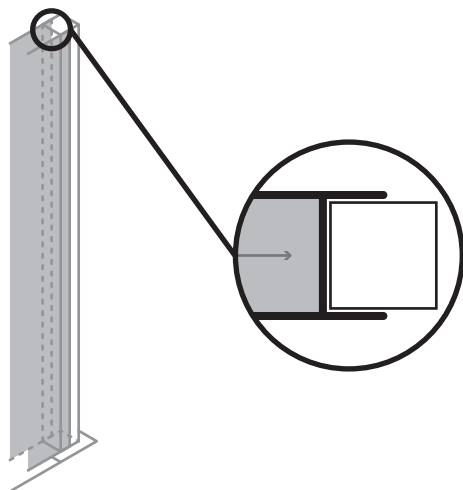


A = 100 mm

R = restafstand tussen de snelmontagebeugels

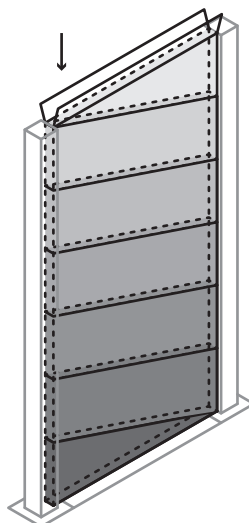
Bevestig de schutting met de bijgeleverde snelmontagebeugels op de aangegeven 3 plekken. **Let op!** Boor de gaten voor.

## 5. Bevestigen Steenschutting



Bevestig de schutting tussen de palen, deze hoeft verder niet bevestigd te worden.

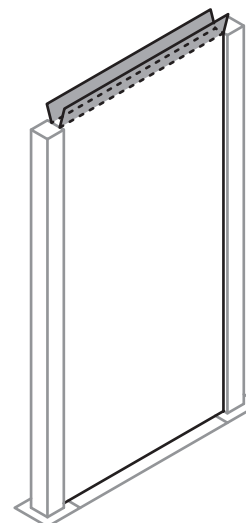
## 6. Strooien



**Strooi** vanaf de pijp en vul de schutting in lagen van 200 à 300 mm, schuin aflopend.

Klop per laag na het vullen met een rubberen hamer tegen de korf zodat eventuele holtes verdwijnen. Vul eventueel de korf aan. Sla niet te hard en altijd **op het kruis van draden**.

## 7. Aankloppen en verwijderen



Verwijder bij een **grindschutting** de flappen van binnengas door deze met een plaatschaar af te knippen.